

265

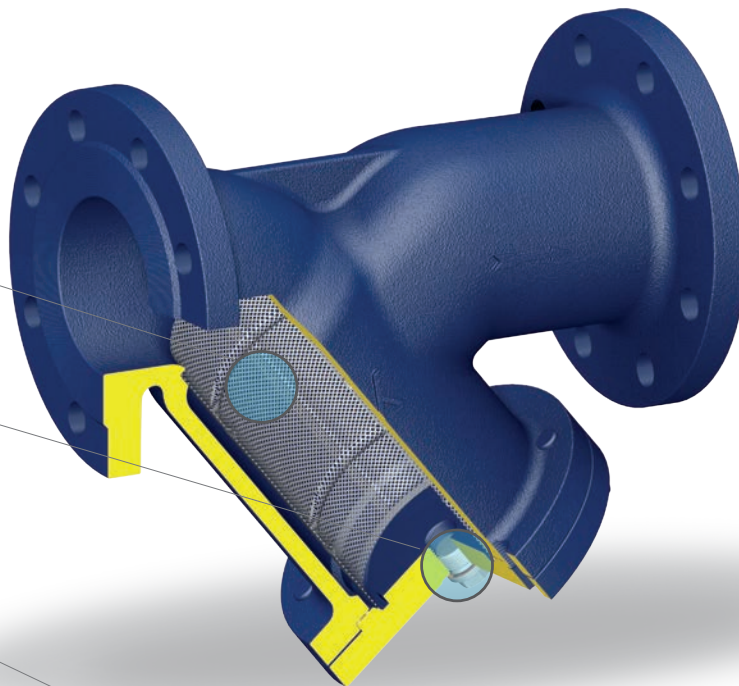
Filtro raccogliatore di impurità a "Y" in ghisa grigia Filtr siatkowy typu Y z żeliwa szarego

Caratteristiche principali di serie Cechy standardowe

■ Cestello in tela metallica
Metalowa siatka filtrująca

■ Tappo di spurgo di serie a partire dal DN 65
Korek w standardzie od DN 65

■ A richiesta rubinetto di scarico
Na zapytanie kurek spustowy



Possibili campi di impiego Zastosowanie

Impianti di trasmissione calore, centrali termiche, caldaie e serbatoi, ecc.

Systemy wymiany ciepła, elektrownie ciepłowne, kotły przemysłowe i zbiorniki, ciepłownie miejskie etc

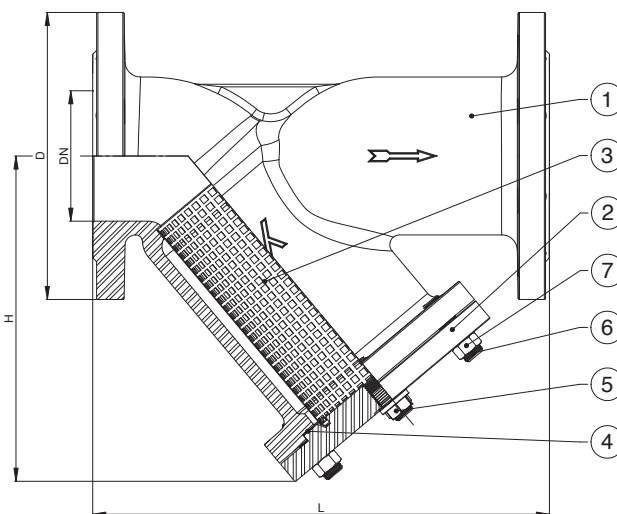
Adatte per Odpowiedni dla

Acqua calda e/o surriscaldata, vapore, aria, ecc.
Gorąca woda, para powietrze itp.

Materiali Materiały

POS.	Componente	Komponent	Material
1	Corpo	Korpus	EN-GJL-250
2	Coperchio	Pokrywa	EN-GJL-250
3	Cestello	Siatka	St. Steel 1.4301
4	Guarnizione	Uszczelka	Graphite + St. Steel
5	Tappo di spurgo >DN65	Korek >DN65	Stal węglowa
6	Prigionieri	Śruby	Stal węglowa
7	Dadi	Nakrętki	Stal węglowa

NOTA: Il rubinetto dovrà essere di materiale idoneo al fluido, alla temperatura e alla pressione di esercizio
Uwaga: Kurek będzie dobrany do rodzaju czynnika ciśnienia pracy i temperatury



Dimensioni*Wymiary*

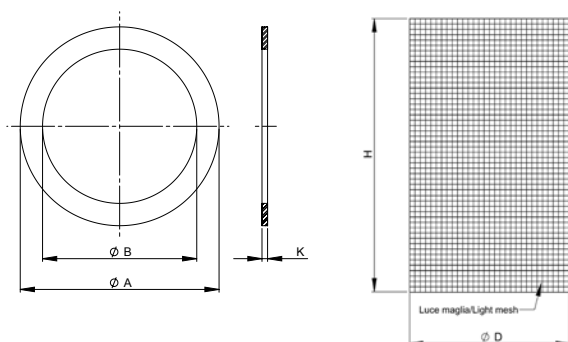
DN	D	L	H	Kg
	mm	mm	mm	
15	95	130	75	2,5
20	105	150	75	3,2
25	115	160	90	3,9
32	140	180	90	4,7
40	150	200	110	6,2
50	165	230	140	8,0
65	185	290	160	11,5
80	200	310	190	15,5
100	220	350	240	23
125	250	400	275	32,5
150	285	480	310	47,5
200	340	600	440	101,5
250	405	730	470	154,5
300	460	850	560	214,5

KV per differenti filtrazioni*Kv dla różnych filtracji*

DN	15	20	25	32	40	50	65	80	100	125	150	200	250	300
Siatka standard	5,3	9,5	16,5	20	33	54	95	140	201	340	526	870	1260	1735
siatka dokładna	5	9	14,8	18	30	48	85	131	189	320	494	818	1184	1631

NOTA: I valori di Kv sono stati determinati con cestelli standard perfettamente puliti ed efficienti*UWAGA:* Kv zostały obliczone dla standardowej i czystej siatki.**Condizioni di esercizio/Parametry pracy**

Temperatura - Temperatura [°C]	-10/120	150	200	250	300
Pressione - Ciśnienie [bar]	16	14,4	12,8	11,2	9,6

Dimensioni cestello e guarnizioni standard*Wymiary siatki i uszczelki standard*Guarnizione
*Uszczelka*Cestello
Siatka

DN	Ø D	H	Siatka (STD)	Siatka (FINE)	Ø A	Ø B [mm]	K
	[mm]	[mm]		[mm]	[mm]	[mm]	[mm]
15	25	53	0,54		0,25	50	37
20	25	53	0,54		0,25	50	37
25	31	66	0,87		0,25	56	42
32	38	71	0,87		0,25	56	42
40	47	91	0,87		0,25	68	51
50	57	105	0,87		0,25	75	62
65	73	124	0,87		0,25	95	79
80	88	144	1,18		0,25	110	95
100	108	184	1,18		0,25	135	114
125	135	219	1,18		0,25	158	138
150	160	259	1,18		0,25	181	162
200	208	359	1,18		0,25	240	209
250	231	336	1,18		0,25	319	275
300	281	386	1,18		0,25	379	320

NOTA: Eventuali altre filtrazioni a richiesta*UWAGA:* Inne perforacje na życzenie**Funzionamento***Działanie***NOTA:** Dal DN 150 i cestelli sono rinforzati con una tela romboidale*UWAGA:* Od wielkości DN150 siatka wzmocniona